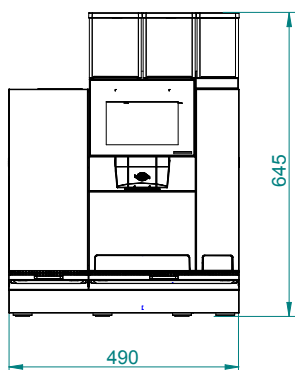
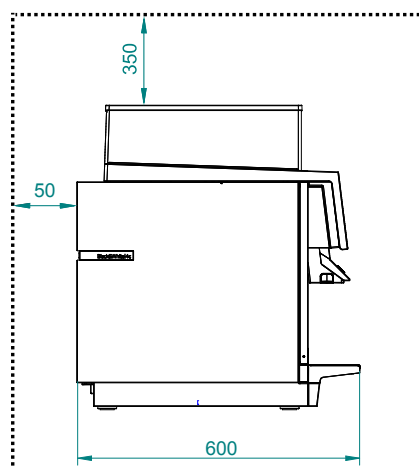


### 3. Datenblatt Black&White4 compact CTMP-RS

Höhe / Breite (Ansicht von vorne)



Tiefe (Ansicht von der Seite)



Maschinenparameter	
<b>Anschluss</b>	Kaffeemaschine: 220-240 VAC   12-13 A   50/60 Hz Kühlschrank: 220-240 VAC   0.23 A   50/60 Hz
<b>Leistung</b>	2750-3150 W
<b>Masse</b>	490 x 600 x 645 mm (B / T / H)
<b>Höhe Kaffeeauslauf</b>	85-175 mm
<b>Gewicht</b>	62 kg*

Wasseranschlusswerte	
<b>Wasseranschluss</b>	3/8"
<b>Wasserdruck</b>	2-4 bar / 30-60 psi
<b>Chlor</b>	Kein
<b>TDS</b>	70-200 ppm
<b>Gesamthärte</b>	5-8 °dH (8-14 °fH)
<b>pH</b>	6.8 bis 7.4
<b>Alkalinität</b>	weniger als 100 ppm
<b>Eisen</b>	weniger als 0.25 ppm

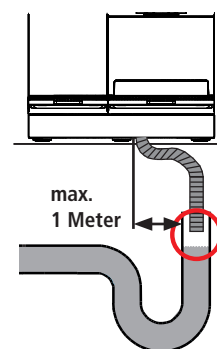
Umwandlungstabelle Wasserhärte					
Wasserhärte	DE	FR	EN	Ppm	Mval/l
1° dH	1.0	1.79	1.25	17.8	0.357
1° fH	0.56	1.0	0.7	10.0	0.2
1° e	0.8	1.43	1.0	14.3	0.86
1° ppm	0.056	0.1	0.07	1.0	0.02
1 mval/l	2.8	5.0	3.5	50.0	1.0

\*Wert noch nicht bestätigt.

Details zur Installation entnehmen Sie dem Technischen Handbuch.

#### ⚠ Abfluss

- Der Abstand der Maschine zum Abfluss sollte **nicht mehr als 1 Meter** betragen.
- Die Abwasserleitung (Schlauch) **darf nicht** durchhängen.
- Es darf **kein** Gegendruck in der Wasserleitung vorhanden sein.
- Das Leitungsende **darf nicht** im Wasser liegen.



Lochdurchmesser 70 mm für Wassereingang und -ablauf.  
 Auch für Netzkabel möglich.

