

Minimat 64 M/L

Der kleine Heißluft-Ladenbackofen für große Aufgaben

* Maximale Leistung bei kleiner Stellfläche



DER LADENBACKOFEN

- **ANWENDUNG:** WIESHEU's kleinster Heißluftbackofen hat minimalen Platzbedarf. Mit optionalem Wassertank kann er auch mobil eingesetzt werden
- **STRÖMUNGSVERHÄLTNISSE:** Intelligent steuerbar mit Rechts-Linkslauf-Lüfter für ein gleichmäßiges Backergebnis
- **BEDIENUNG:** Der Minimat kann nach kurzer Einweisung einfach und sicher bedient werden
- **AUFSTELLBEREICH:** Der Ladenbackofen ist flexibel einsetzbar. Seine Stärke liegt da, wo wenig Platz ist. Dank Sicherheitsverriegelung kann er auch im Kundenbereich aufgestellt werden
- **ROHRBESCHWADUNG:** Schnelle Dampferzeugung mit der richtigen Schwadenmenge
- **EINSCHUB:** Schnelles Beschicken bei 3 oder 5 Blechen pro Kammer im Quereinschub

OPTIONEN

Lüfterrad	Mit ein oder zwei Lüftergeschwindigkeiten
Wasserszufuhr	Tank oder Festwasseranschluss
Tür	Rechts- oder Linksanschlag
Sicherheit	Sicherheitsverriegelung der Tür zur Aufstellung im Kundenbereich
Modularer Aufbau	Jederzeit Kapazitätserweiterung möglich

KOMBINATIONSMÖGLICHKEITEN

- Mit allen Minimat 64-Ladenbacköfen
- Edelstahl-Gärschrank mit Türen, auf Rollen
- Ablufthaube mit vollautomatisch gesteuertem Dampfkondensator
- Etagenfach
- Untergestell mit Standfüßen

STEUERUNGEN

Manuell



- Taste Ein/Aus
- Taste Hand-Beschwaden
- 2 Lüftergeschwindigkeiten
- Drehknopf Zeituhr
- Drehknopf Temperatureinstellung
- Ausführung: Querformat
- Farbe: silber
- Temperaturbereich: 30–250°C

Comfort



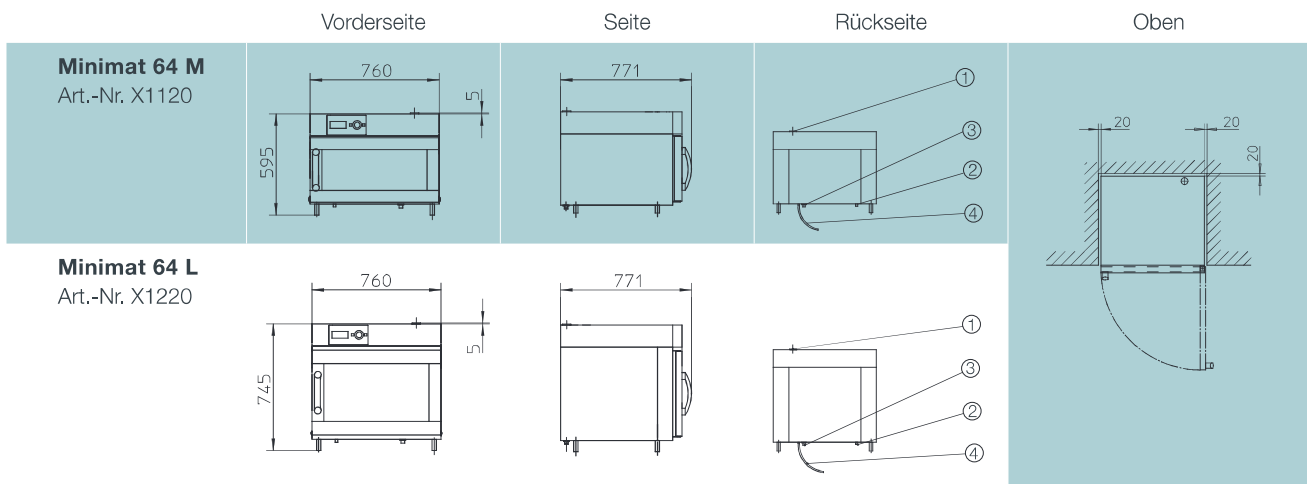
- Glasfrontplatte mit Slider als Touchfeld
- 3,2" Bildschirmdiagonale
- 32 Programme mit jeweils 20 Schritten
- Autostart vorprogrammierbar
- °C oder °F
- 2 Sprachen und Symbole
- 2 Lüftergeschwindigkeiten
- Programmierung über USB-Port

TECHNISCHE DETAILS

	Minimat 64 M Art.-Nr. X1120	Minimat 64 L Art.-Nr. X1220
Anzahl Auflagen Bleche x Blechmaß (mm)	3 x 600 x 400	5 x 600 x 400
Blechabstand (mm)	85	80
Außenmaße mit Verrohrung (B x T x H in mm)	760 x 771 x 595	760 x 771 x 745
Anschlusswerte		
Netz	400 V 3/N/PE	400 V 3/N/PE
Frequenz	50 Hz/60 Hz	50 Hz/60 Hz
Stromaufnahme	7,7 A	11,3 A
Anschlussleistung	5,3 kW	7,8 kW
Gewicht (kg)/mit Tank	70/71,5	89,5/91
Wasserdruck (kPa)	150 – 250	150 – 250

Fassungsvermögen Backgut pro Blech (Bsp. Schnittbrötchen): 15 bei frischem Teig, 18 bei vorgebackenen Teiglingen.

TECHNISCHE ZEICHNUNGEN



1 Abluft 50 mm 2 Anschluss Strom 3 Anschluss Wasser 3/4" 4 Ablauf

Technische Änderungen vorbehalten.

KONTAKT

WIESHEU GMBH · DAIMLERSTRASSE 10 · 71563 AFFALTERBACH · DEUTSCHLAND
TEL. +49 7144 303-0 · FAX +49 7144 303-111 · INFO@WIESHEU.DE · WWW.WIESHEU.DE

DE1404M64